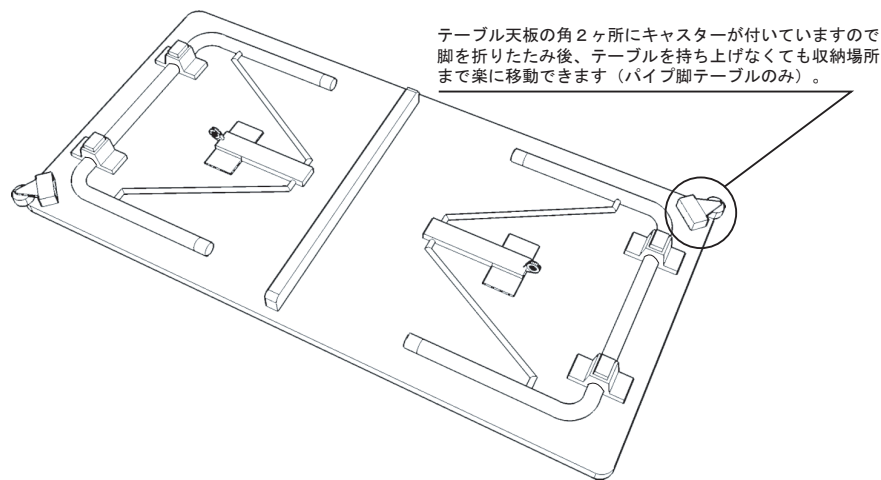


折りたたみパイプ脚

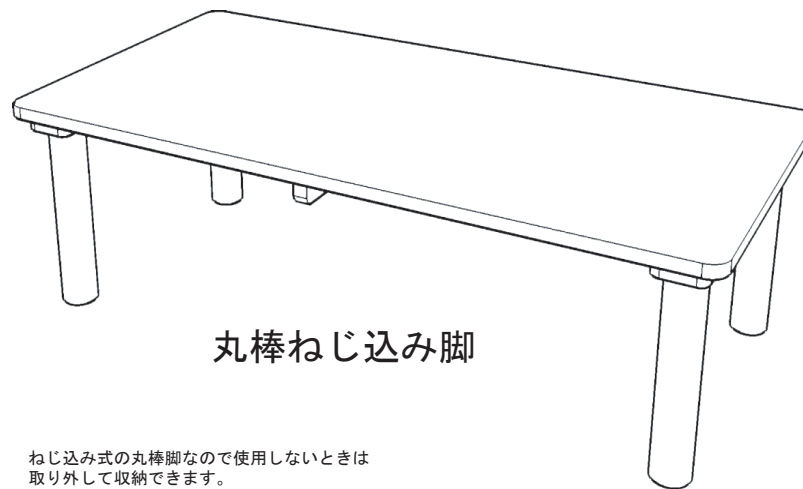


テーブル天板の角2ヶ所にキャスターが付いていますので脚を折りたたみ後、テーブルを持ち上げなくても収納場所まで楽に移動できます（パイプ脚テーブルのみ）。

- テーブルの脚は折りたたみパイプ脚または、ねじ込み式の丸棒脚があります。
- 天板はイエローバーチ（かば）無垢材で制作しております。
（軽量の合板製の天板も制作しております）
- 天板塗装は2液性ウレタン塗装（硬度が高く水に強いので衛生的です）。

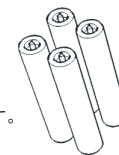
保育テーブル

保育状況に合わせて、天板寸法や天板高の変更も可能です。ご相談ください。



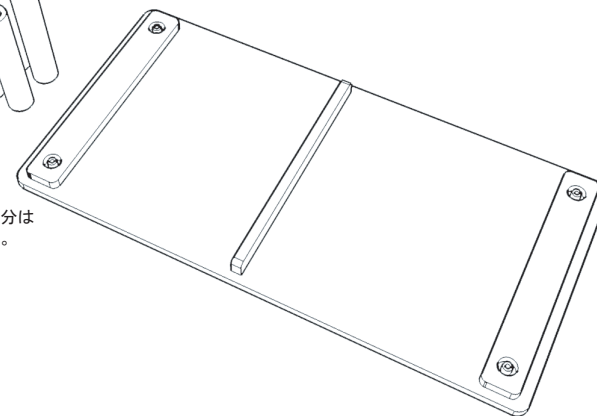
丸棒ねじ込み脚

ねじ込み式の丸棒脚なので使用しないときは取り外して収納できます。



丸棒の直径は60mmです。

日常の移動などに耐えるよう、ねじ込み部分は市販品より高強度な仕様となっております。



テーブル天板の寸法（厚み19mm）
奥行500mm×幅1200mm
奥行600mm×幅1200mm
奥行500mm×幅900mm
奥行600mm×幅900mm

天板寸法500mm×1200mm

本体価格¥53,000+税

価格

天板寸法600mm×1200mm

本体価格¥56,000+税

テーブルの天板高さ	適応するいすの座面高
0・1才児室用 340mm	座面高170mm
2才児室用 340mm	座面高200mm
3才児室用 380mm	座面高230mm
4・5才児室用 460mm	座面高260mm
5才児室用 500mm	座面高290mm

重量 600mm×1200mm パイプ脚の場合 約12kg
600mm×1200mm 丸棒脚の場合 約14kg

パイプ脚・丸棒脚とも共通価格（その他天板寸法の価格は価格表を御覧ください）