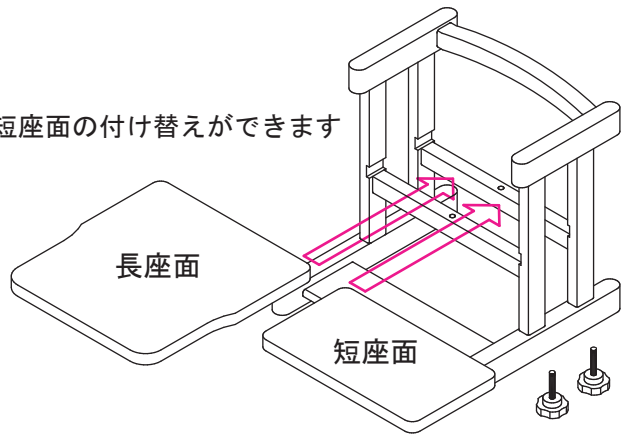


0才児用いす（短座・腰掛けタイプ）

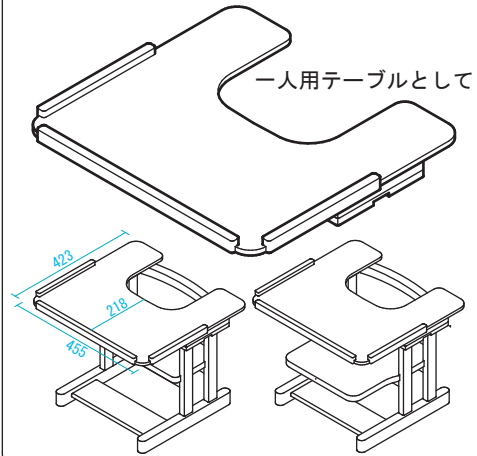
0才児用いす（長座タイプ）

長短座面の付け替えができます

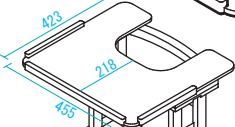


座面のみもオプションとしてとりあついております

オプション
カットテーブル

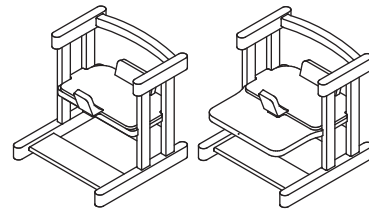
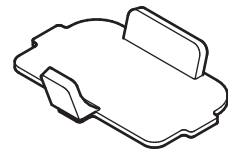


一人用テーブルとして



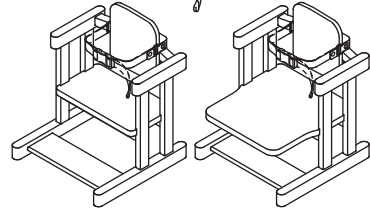
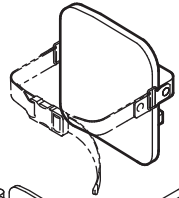
オプション
股どめ板

前又は後ろにずれぐせのある子どもに

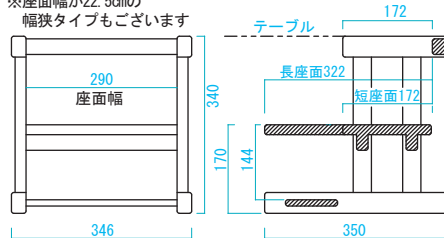


オプション
補助背板

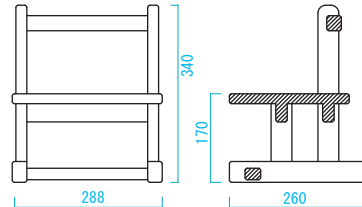
おすわり自立直前の子どもに



※座面幅が22.5cmの幅狭タイプもございます



0才児用いすの各部寸法



1才児用いすの各部寸法

- 0才児用、1才児用、の座面高は同じ（170ミリ）で、テーブルは同じ高さ（340ミリ）のものが使えます。このテーブルの高さは、大人用の座卓の高さとなり、保育者にとっても食事介助時無理のない姿勢がとれます。
- 0才児～1才児までの月令差による微妙なイス調整が、オプションの組み合わせによって対応しやすくなります。

0才児用 足のせ板、ひじかけ付き・各種オプションがございます

1才児用（座面高170mm）

2才児用（座面高200mm）

3才児用（座面高230mm）

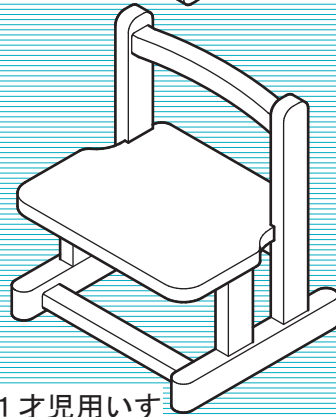
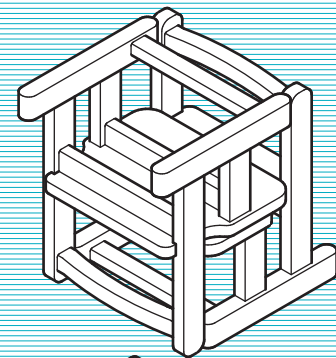
4・5才児用（座面高260mm）

ひじかけなし・オプションはありません

（価格は別紙価格表をご覧ください）

木製保育いす

材質 イエローバーチ（かば）無垢材
オスモ（植物性塗料）クリヤー塗装



1才児用いす

保育いすの各部寸法と各年齢に対応するテーブル高さ・差尺の一覧表

| | | いすの座面高 | 座面奥行 | 座面巾 | 各年齢用に適した テーブル天板高 | 差尺 (テーブル天板高-座面高) |
|----------------|-----|---------------|------|-----|---------------------|---------------------|
| 0才児用 (肘かけ付) | 長座面 | 170 | 320 | 290 | 340 | 170 |
| | 短座面 | 140 足のせ板から | 170 | 290 | 340 | 170 |
| 1才児用 | | 170 | 190 | 290 | 340 | 170 |
| 2才児用 | | 200 | 235 | 290 | 380 | 180 |
| 3才児用 | | 230 | 245 | 300 | 420 | 190 |
| 4・5才児用 | | 260 | 255 | 310 | 460 | 200 |

表中の数値はすべてmm(ミリメートル)

- かねて工房で製作する保育いすと保育テーブルは上記の寸法関係を標準としています。
(ご要望により上記以外の寸法での製作も承ります)
- いす・テーブルの高さ選択でお悩みの場合、いすの座面高は「小は大を兼ねる」の考え方で
身体の小さな子どもを優先した選択をおすすめします。この場合、身体の大きな子どもの
ひざが机の下面にあたらないように注意してください。
- おすわり自立直後の子どもについては、0才児用いすオプションのカットテーブルで対応。