

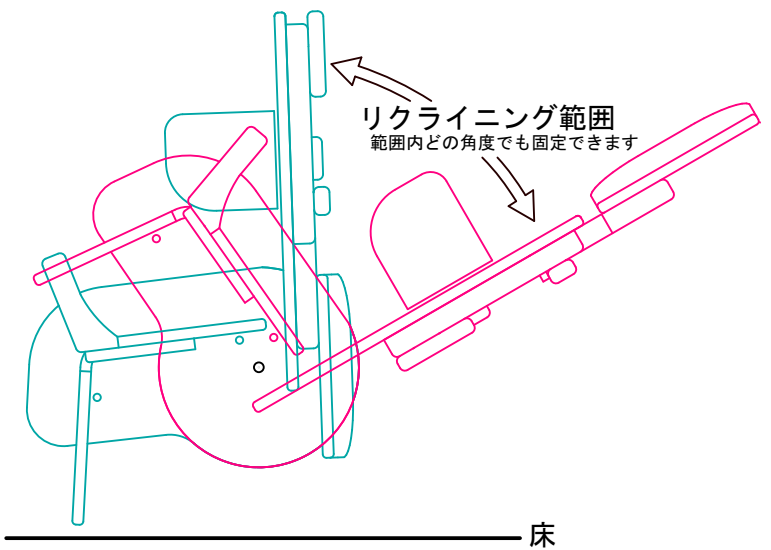
おすわり自立前の乳児がいすに座って食事をする時、体を後ろに倒した状態では嘔下しにくく、ヘッドレストで頭を支えてあげることが必要となります。しかし、ヘッドレストがあるとコップを使う練習には不都合です。また、体を前に起こした状態では、不安定な体幹を保持してあげる事が必要です。このいすは、これらのことを考慮してつくられました。

- 施設用として軽量、コンパクトです。
- 体幹を左右でサポート（巾調整可）する為、腕の動きをさまたげません。
- ヘッドレスト有無対応が簡単にできます。
- 汚れやすい胸ベルトは、はずして洗えます。（別売可）
- 保育テーブル0才児用（34cm高 かつて工房標準寸法）に対応しています。

※ご注意点

- おすわり自立児には使用しないでください。
- 水につけないでください。（掃除はかたくしぼった布でふいてください。）

材質 イエローパーチ（かば）無垢材、しな合板、オスモ（植物性塗料）クリヤー塗装



おすわり自立前児用いす

（適応月齢：3か月～6か月くらい）（価格は別紙価格表をご覧ください）